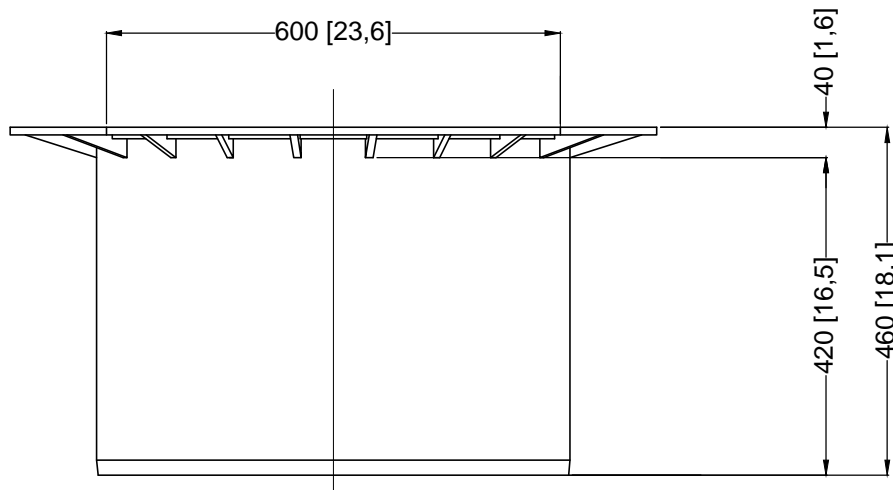


Betonringe (bauseits)  
cast iron



D			<b>GRAF Teleskop-Domschacht PKW / LKW</b> <b>12 befahrbar, für bauseits zu stellende Abdeckung</b>		Artikel-Nr. product no. <b>371021</b> article no. articulo no.
GB	GRAF	ES	GRAF	FR	GRAF
	Telescopic dome shaft concrete cast iron, for vehicle loading		Cubierta telescópica transitable por camiones		Rehausse télesc. 600mm pour couvercle béton ou fonte/camion
gezeichnet drawn	ISC	Gewicht weight	11 kg	Otto Graf GmbH Carl-Zeiss-Str. 2-6 DE-79331 Teningen mail@graf.info www.graf.info	
Datum date	2015.11.23	Toleranz tolerance	+/- 3%		
Maßstab scale	M 1:10	Einheiten units	mm [inch] gal. = US gal.		